

# calim

## Décors

### Luminaires d'ambiance **CUBE - RONDO**

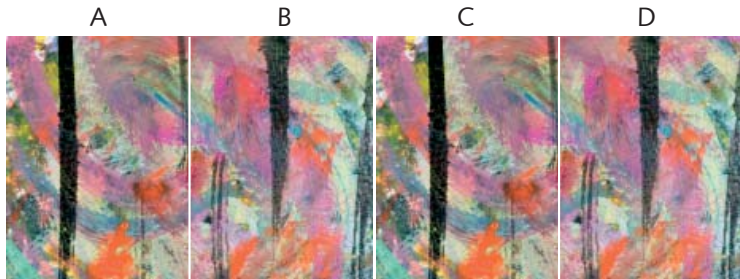
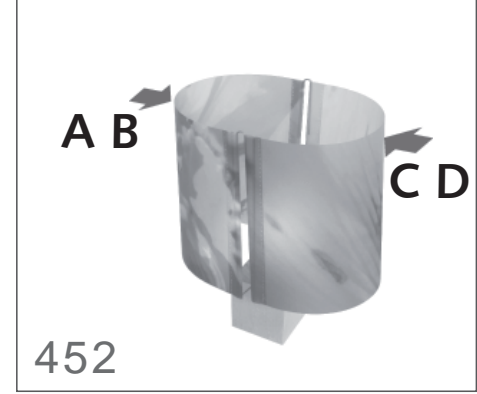
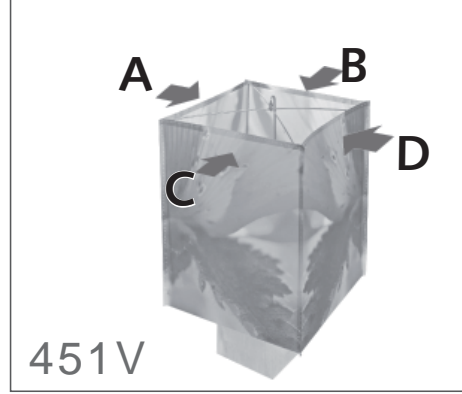


# calim

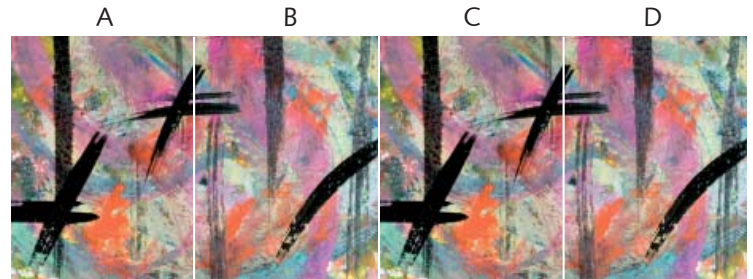
## CUBE - RONDO

Décors - Versieringen

© 2006 à 2008 Christine Mattheus et Paul Neeffs  
Modèles déposés - Gedeponeerde modellen



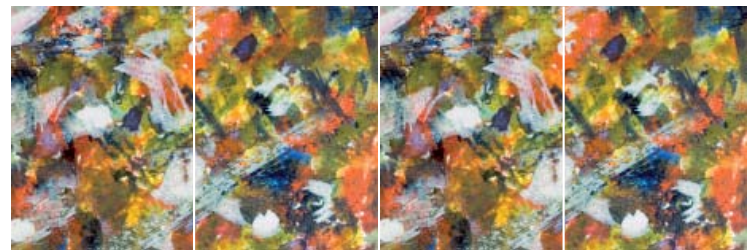
REF. : 001 (numcri29-055)



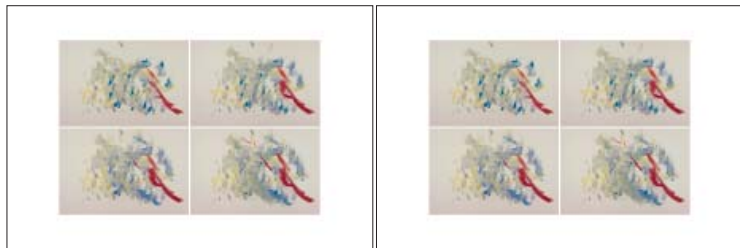
REF. : 002 (numcri29-057)



REF. : 003 (numcri29-047)



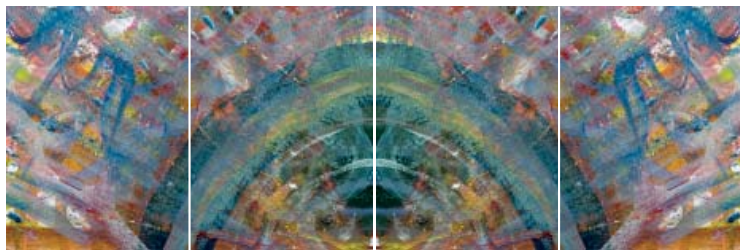
REF. : 004 (numcri29-050 pour 450/1 et 2)



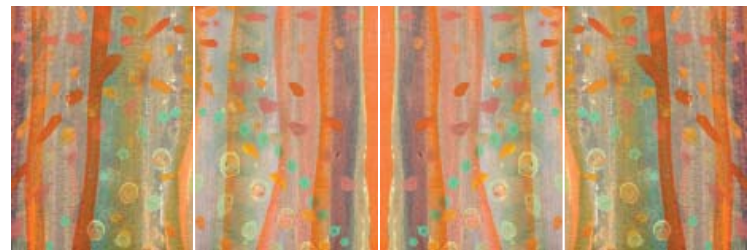
REF. : 005 (numcri39-011-114)



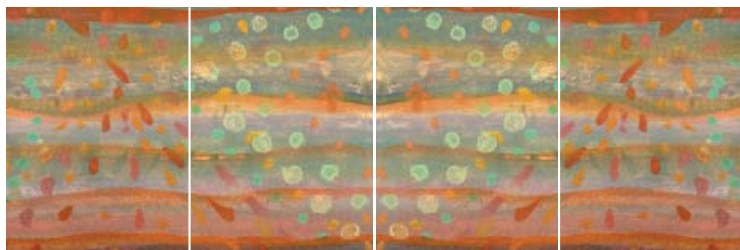
REF. : 006 (numcri43-006)



REF. : 007 (numcri43-007)



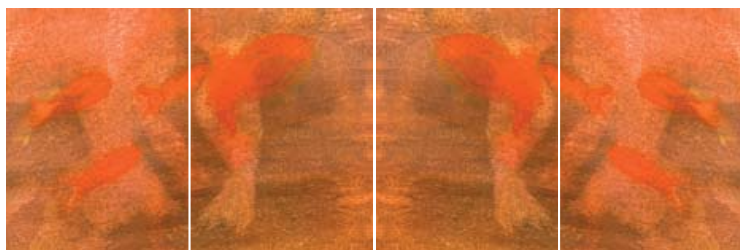
REF. : 008 (numcri43-011)



REF. : 009 (numcri43-012)



REF. : 010 (numcri44-017)



REF. : 011 (numcri44-018)



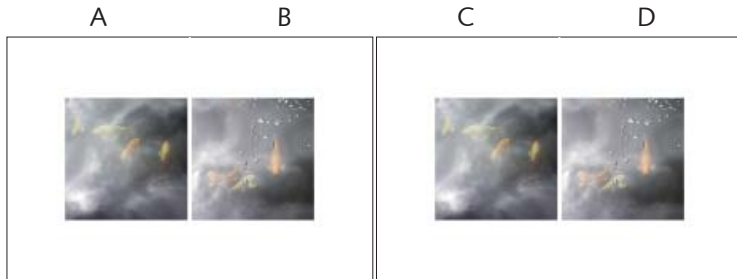
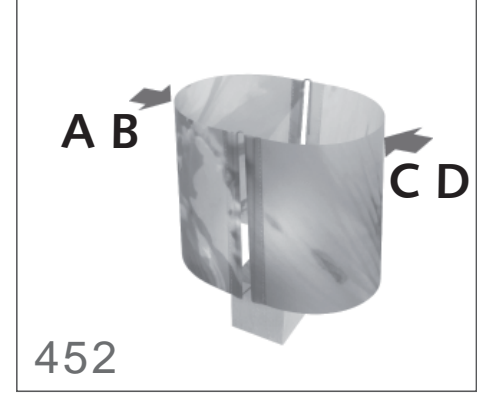
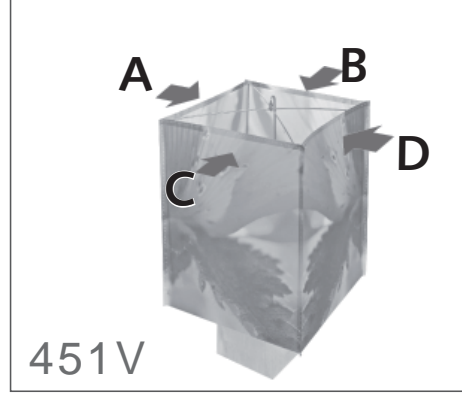
REF. : 012 (numcri44-019)

# calim

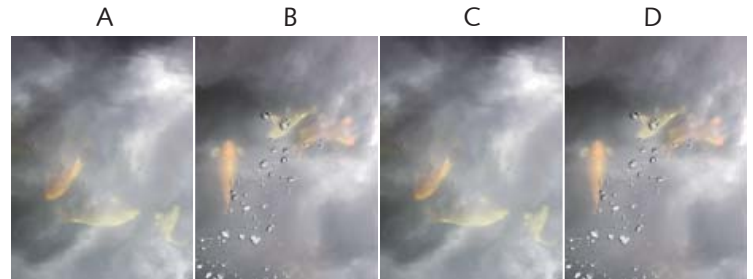
## CUBE - RONDO

Décors - Versieringen

© 2006 à 2008 Christine Mattheus et Paul Neeffs  
Modèles déposés - Gedeponeerde modellen



REF. : 013 (num736-010 132)



REF. : 014 (num736-010 122)



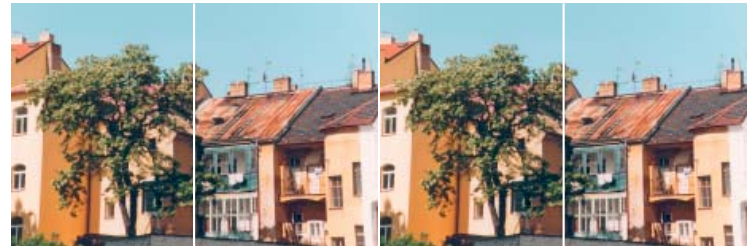
REF. : 015 (fen or 122)



REF. : 016 (fen papiers)



REF. : 017 (Istanbul 10)



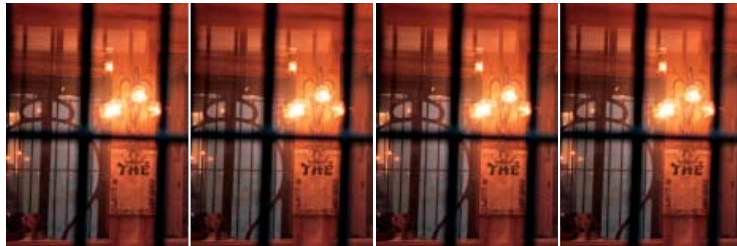
REF. : 018 (f37n16a)



REF. : 019 (f37n32a)



REF. : 020 (f54n29)



REF. : 021 (f56n20 122)



REF. : 022 (f151n6a)



REF. : 023 (f152n11)



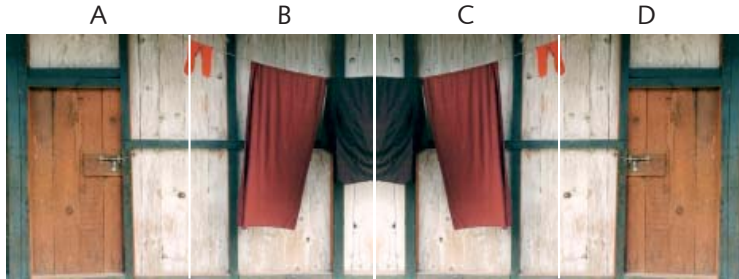
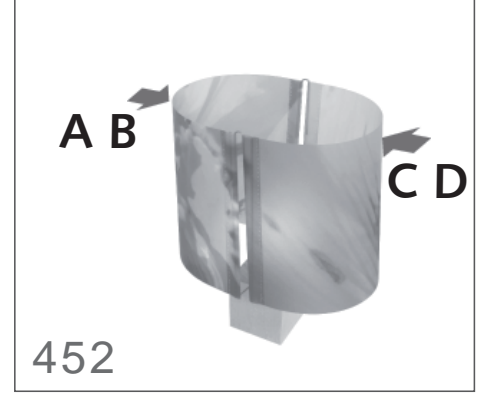
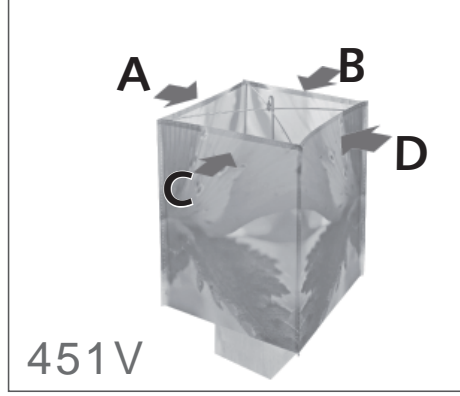
REF. : 024 (f155n21a 122)

# calim

## CUBE - RONDO

Décors - Versieringen

© 2006 à 2008 Christine Mattheus et Paul Neeffs  
Modèles déposés - Gedeponeerde modellen



REF : 025 (f166n12a)



REF : 026 (f166n12a-411 et f152n11-311)



REF : 027 (f242n27)



REF : 028 (f262n34)



REF : 029 (f337n30)



REF : 030 (f444d13 122)



REF : 031 (f444d14)



REF : 032 (f444d16)



REF : 033 (f444d16 et f444d17)



REF : 034 (f444d17)



REF : 035 (f444d18)



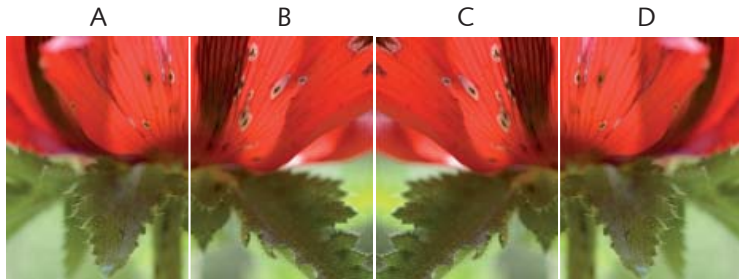
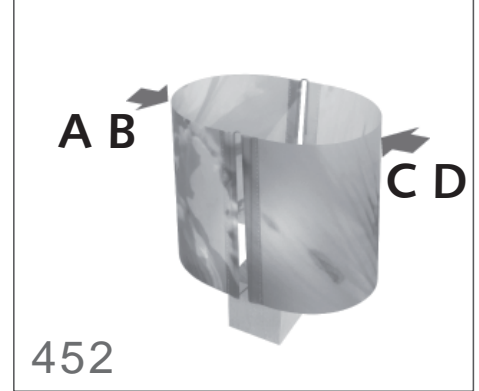
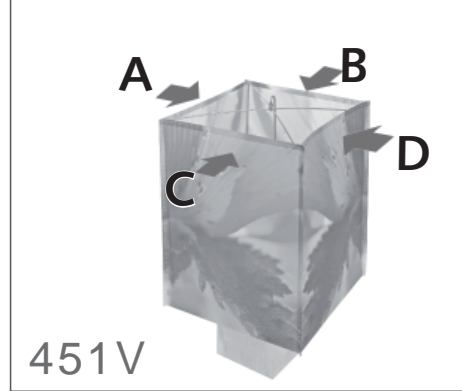
REF : 036 (numcri37-007)

# calim

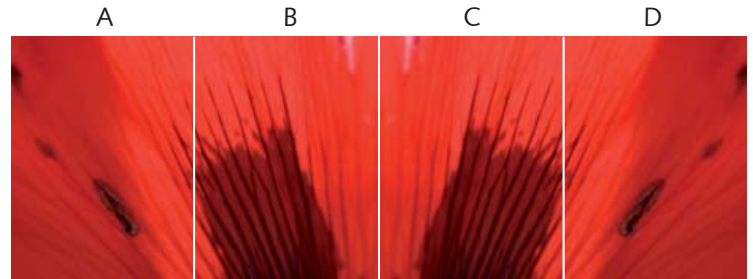
## CUBE - RONDO

Décors - Versieringen

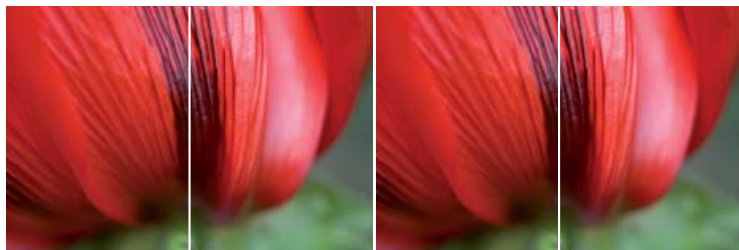
© 2006 à 2008 Christine Mattheus et Paul Neeffs  
Modèles déposés - Gedeponeerde modellen



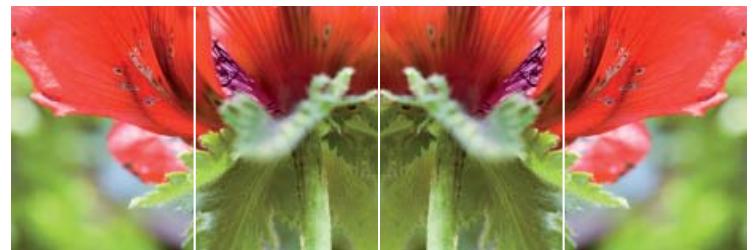
REF. : 037 (num37-012)



REF. : 038 (numcri37-024)



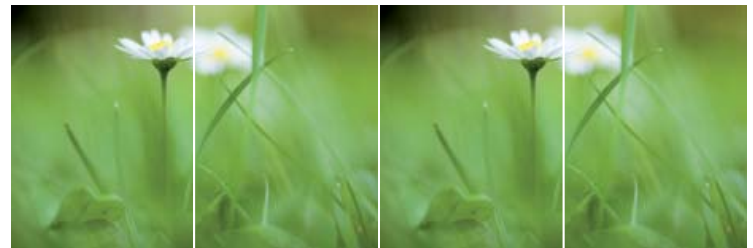
REF. : 039 (numcri37-041)



REF. : 040 (numcri37-044)



REF. : 041 (numcri40-060 122)



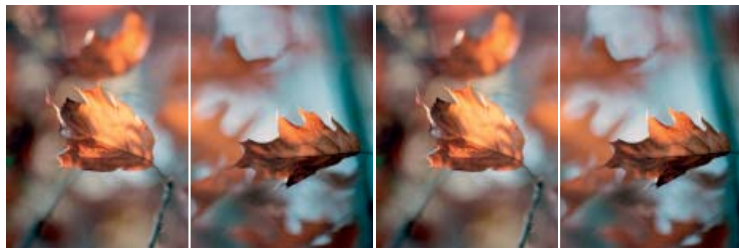
REF. : 042 (numcri41-011)



REF. : 043 (numcri41-011 122)



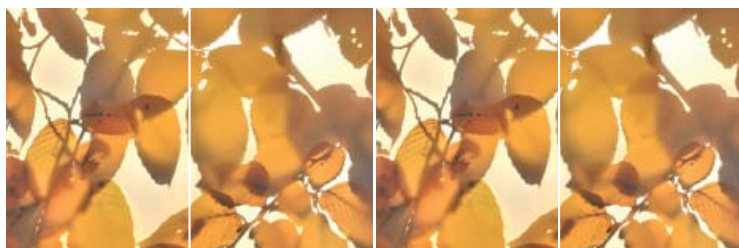
REF. : 044 (numcri45-041 4b)



REF. : 045 (f114n7)



REF. : 046 (num696-017)



REF. : 047 (num701-001)

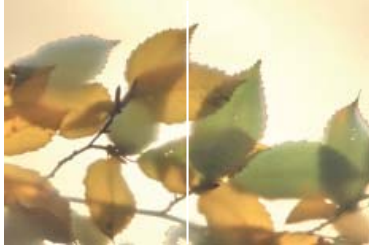
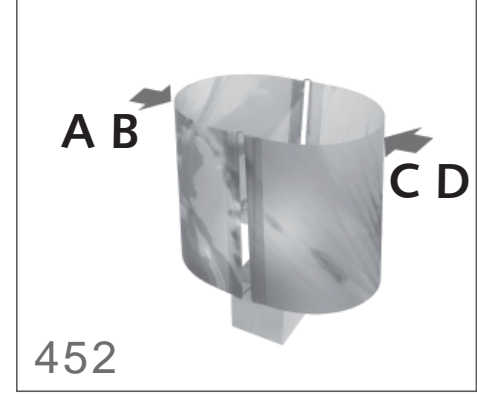
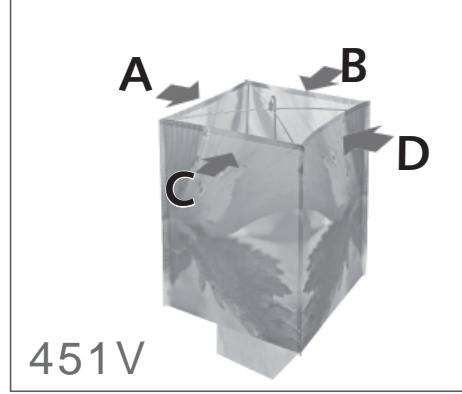


REF. : 048 (num701-002)

**calim**  
CUBE - RONDO

Décors - Versieringen

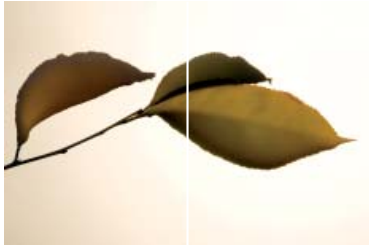
© 2006 à 2008 Christine Mattheus et Paul Neeffs  
Modèles déposés - Gedeponerde modellen



REF. : 049 (num701-007)



REF. : 050 (num701-008)



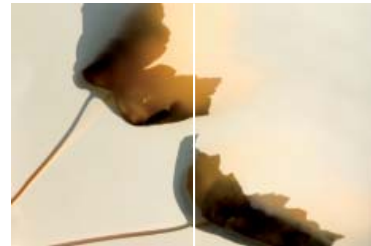
REF. : 051 (num704-009 et num704-007)



REF. : 052 (num705-001)



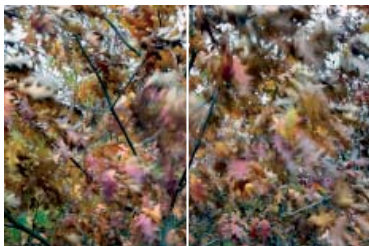
REF. : 053 (num705-002 122)



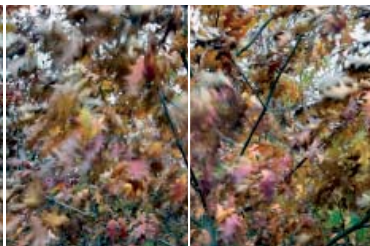
REF. : 054 (num705-014)



REF. : 055 (num705-031)



REF. : 057 (f12n19)



REF. : 058 (f25n20)



REF. : 059 (f122n33a)



REF. : 060 (f132)

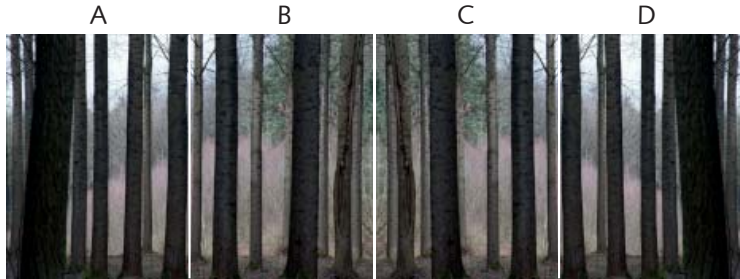
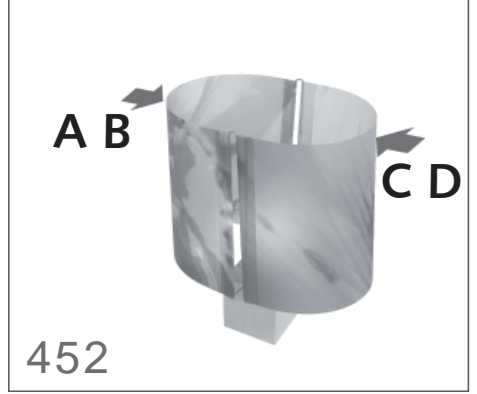
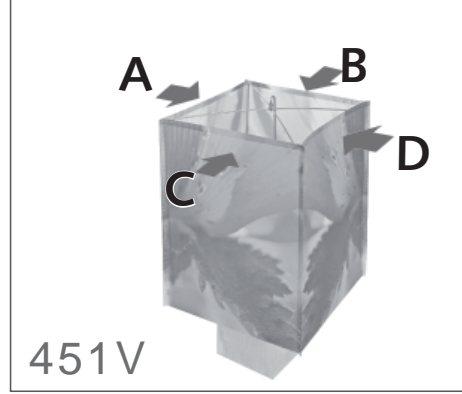


# calim

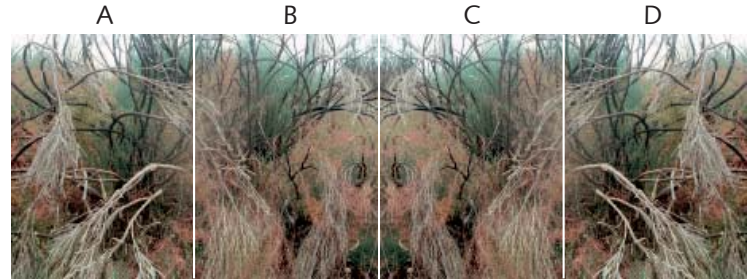
## CUBE - RONDO

Décors - Versieringen

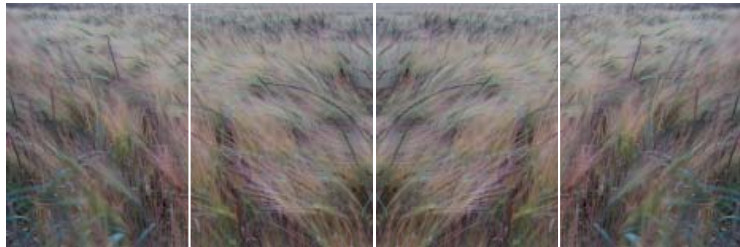
© 2006 à 2008 Christine Mattheus et Paul Neeffs  
Modèles déposés - Gedeponeerde modellen



REF. : 061 (f29n7)



REF. : 062 (f98-27)



REF. : 063 (f198n8a)



REF. : 064 (f308n3)



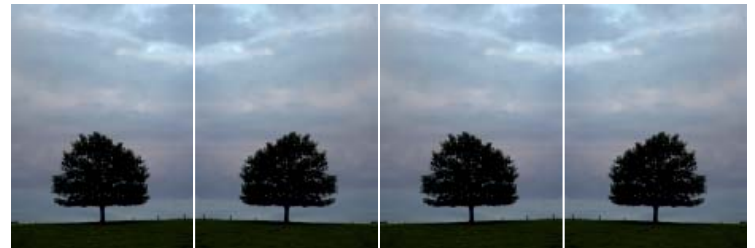
REF. : 065 (f439d4)



REF. : 066 (num491-003)



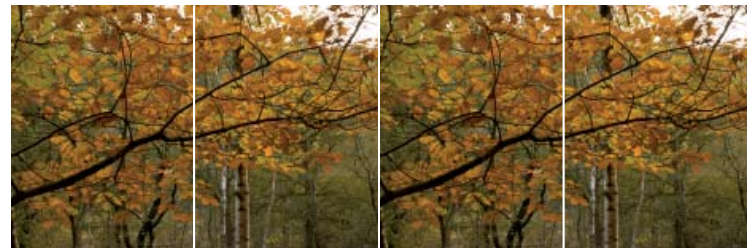
REF. : 067 (num499-083)



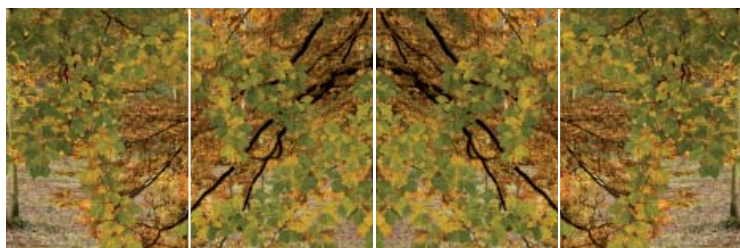
REF. : 068 (num504-022 122)



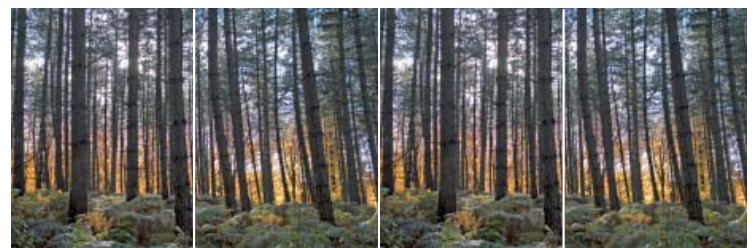
REF. : 069 (num629-002)



REF. : 070 (num696-012)



REF. : 071 (num700-006)



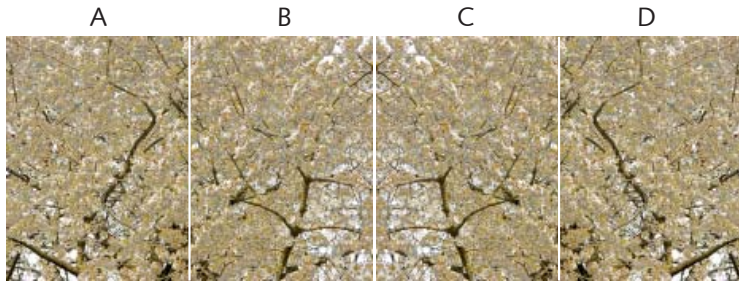
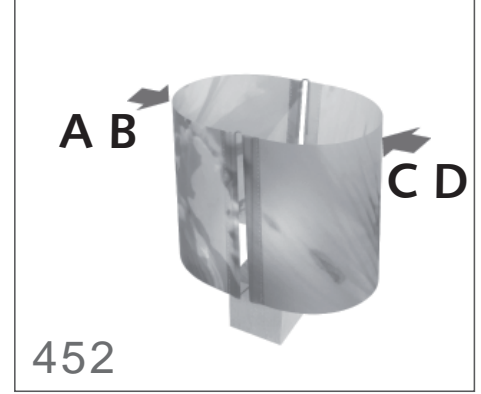
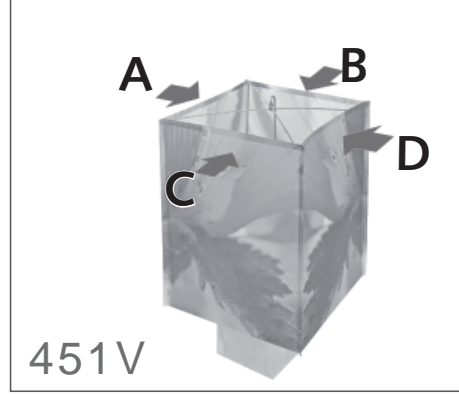
REF. : 072 (num700-021)

# calim

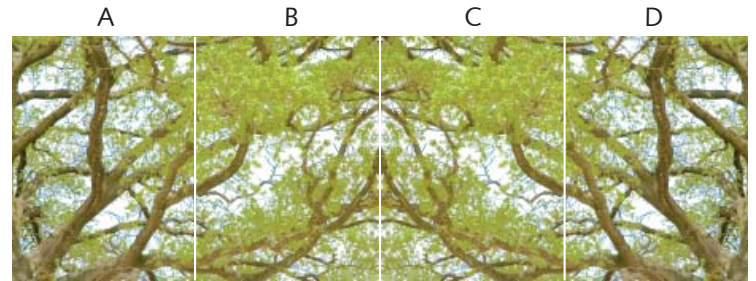
## CUBE - RONDO

Décors - Versieringen

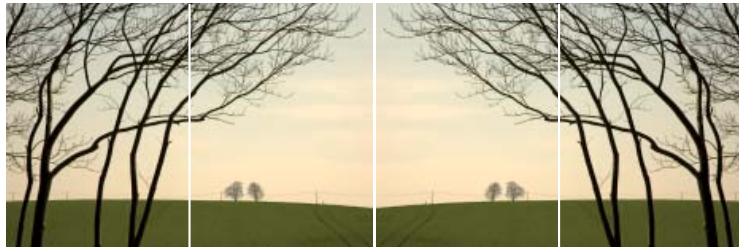
© 2006 à 2008 Christine Mattheus et Paul Neeffs  
Modèles déposés - Gedeponeerde modellen



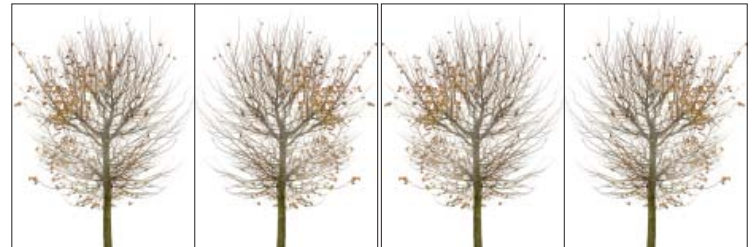
REF : **073** (num726-038)



REF : **074** (num727-014)



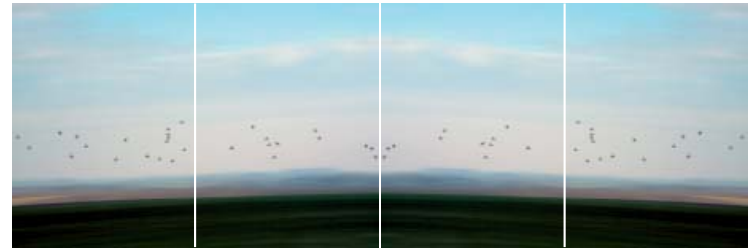
REF : **075** (num727-019)



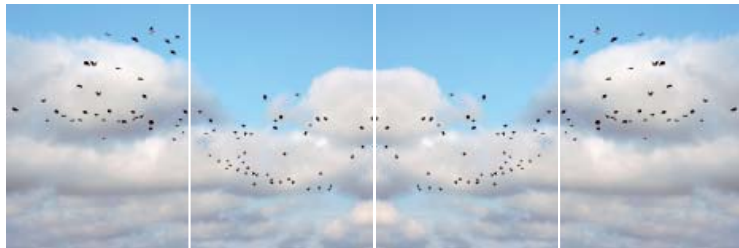
REF : **076** (num745-007 mod 122)



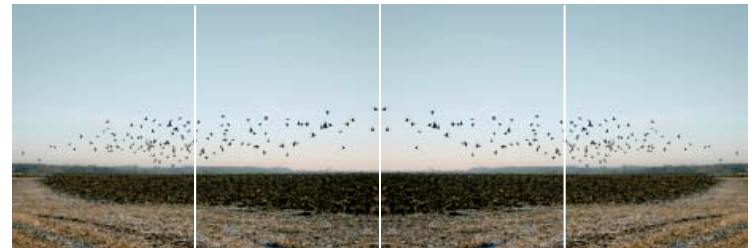
REF : **077** (num745-007 122, num745-011 122)



REF : **078** (f428d39)



REF : **079** (num505-017)



REF : **080** (num520-011)



REF : **081** (num627-035)



REF : **082** (num628-003)



REF : **083** (numcri31-001 122, numcri31-009 122)



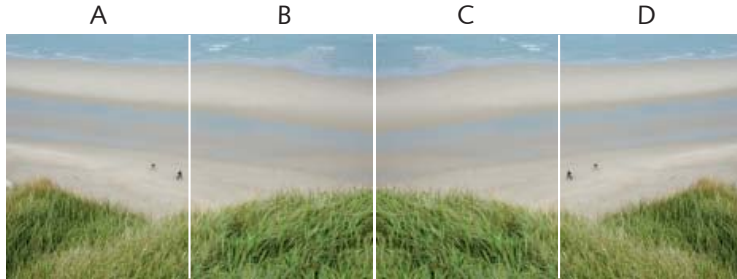
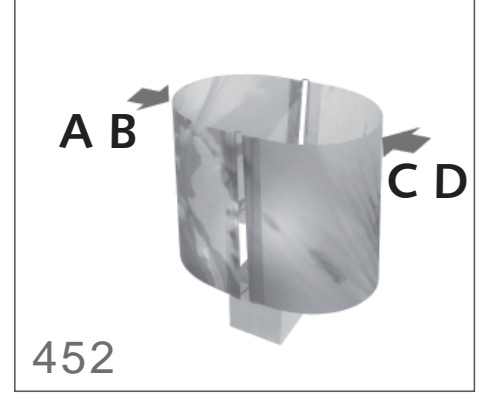
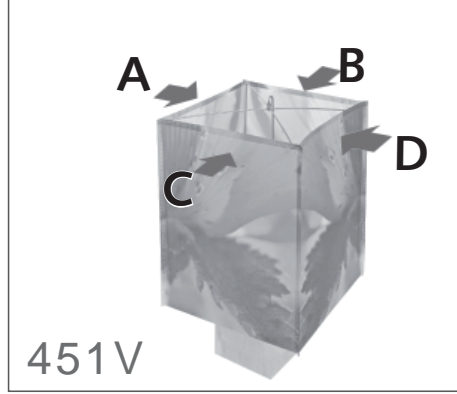
REF : **084** (f390n11, f390n22a)

# calim

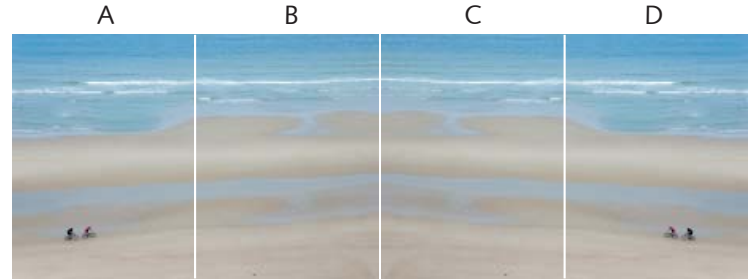
## CUBE - RONDO

Décors - Versieringen

© 2006 à 2008 Christine Mattheus et Paul Neeffs  
Modèles déposés - Gedeponeerde modellen



REF. : **085** (num661-30)



REF. : **086** (num661-033)



REF. : **087** (num661-033 et num661-039)



REF. : **088** (num661-033 122 et num661-015 122)



REF. : **089** (num661-039)



REF. : **090** (f119n31 411 et f119n32 411)



REF. : **091** (f119n31 432 et f155n23a 431)



REF. : **092** (f119n32 332 et f364n7 322)



REF. : **093** (f120n21 111 et f335n10 111)



REF. : **094** (f120n21, f335n10)



REF. : **095** (f135n18)



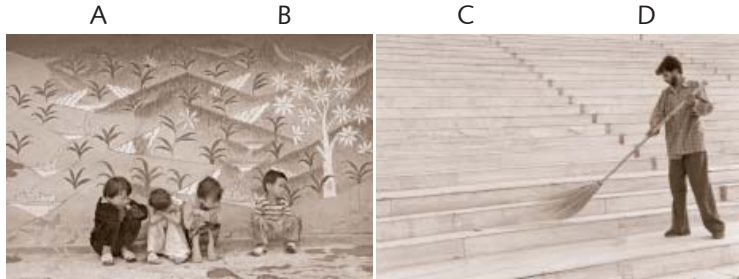
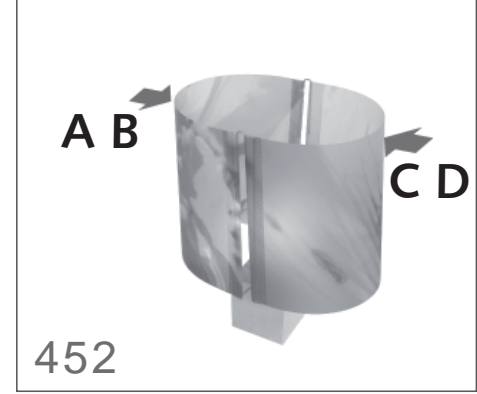
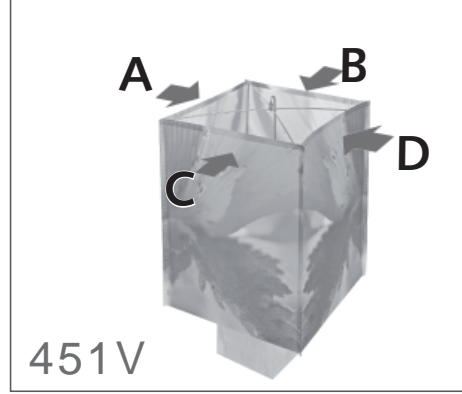
REF. : **096** (f138n8 122 et f398n36 123)

# calim

## CUBE - RONDO

Décors - Versieringen

© 2006 à 2008 Christine Mattheus et Paul Neeffs  
Modèles déposés - Gedeponeerde modellen



REF. : 097 ( f163n2-3 et f332n15-3-



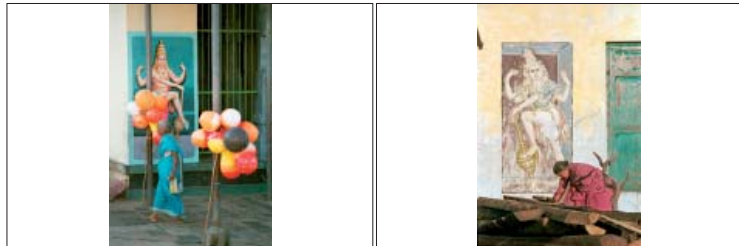
REF. : 099 (f127n17 et f347n26)



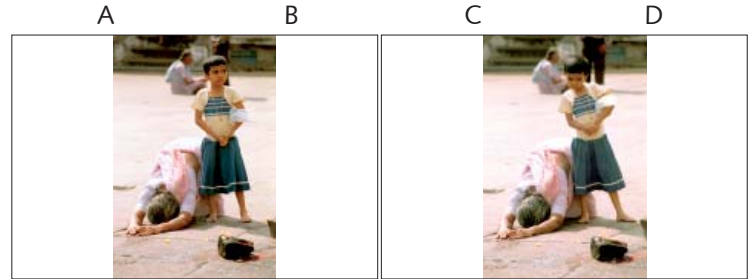
REF. : 101 (f167n23 et f347n26 122)



REF. : 103 (f368n21 et f372n28)



REF. : 105 (f378n19 et f378 n30a)



REF. : 098 (f364n7 et f364 n8)



REF. : 100 (f123n23 et f127n17)



REF. : 102 (f347n26 122 et f167n23b 122 )



REF. : 104 (f378n19 122)



REF. : 106 (f167n23 132 et f347n26 132)